

ProXES
your processing partner

**PLUS
ECO
SUPPORT**



**VAKUUM.
HOMOGENISIEREN.
TEMPERIEREN.**

MAXXD®

FrymaKoruma

GLATTE PRODUKTE, REIBUNGSLOSE ABLÄUFE.

Von der cremigen Mayonnaise bis zum scharfen Ketchup - die FrymaKoruma MaxxD® ist der ideale Partner für die Herstellung von homogenisierten und dispergierten Lebensmitteln. Das innovative Vakuumverfahren erzeugt Emulsionen schnell und in feinsten Qualität.

Das Herzstück der MaxxD® ist der Rotor-Stator-Homogenisator, der unterhalb des Behälters montiert ist. Er bringt eine kontrollierte Scherenergie in das Produkt ein und treibt den Produktfluss an. Am Ende des Produktionsprozesses entlädt der Homogenisator die fertige Charge direkt - eine zusätzliche Pumpe ist nicht erforderlich.

EFFIZIENTE VAKUUMVERARBEITUNG

Die robuste MaxxD® sorgt für eine schnelle Entleerung und effektive Verarbeitung der Zutaten. Zum einen unterstützt das Abstreif- rührwerk den durch die Rezirkulations- leitung erzeugten Materialfluss von oben

nach unten (Makromischung). Zum anderen verhindert es zuverlässig das Anhaften der Produktmasse an der Behälterinnenwand. Die Behältertemperatur wird durch den doppelwandigen Isoliermantel automatisch geregelt - das Produkt kann je nach Bedarf erwärmt oder gekühlt werden.

Das integrierte Vakuumsystem der Maschine ermöglicht jederzeit die Anpassung des Vakuums an den jeweiligen Betrieb. So können sowohl flüssige als auch pulverförmige Zutaten direkt in den Homogenisator eingebracht werden. Die MaxxD® ist besonders überzeugend bei kleinen Chargengrößen und häufigen Produktwechseln durch kurze Produktionszeiten und automatische Reinigungszyklen.



MAYONNAISE
AUFSTRICHE
SCHOKOLADEN-
FÜLLUNGEN
DRESSINGS
SAUCEN
BABYNAHRUNG
MARINADEN
KETCHUP
DESSERTS

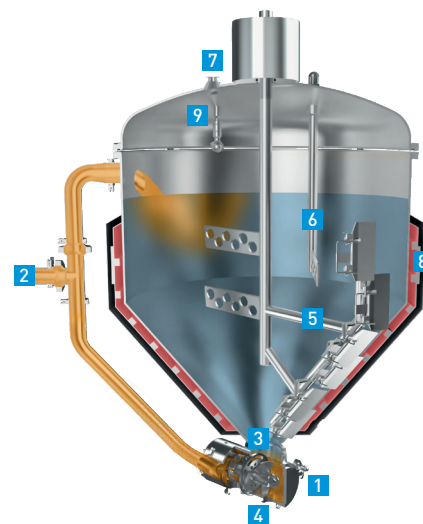
DER INTELLIGENTE WEG, UM QUALITÄT HERZUSTELLEN.

Modernste Homogenisierungstechnik auf der einen Seite, einfachste Bedienung auf der anderen - das ist die MaxxD®. Mit ihr erstellen Sie Produkte mit hoher Qualität und garantierter Reproduzierbarkeit.

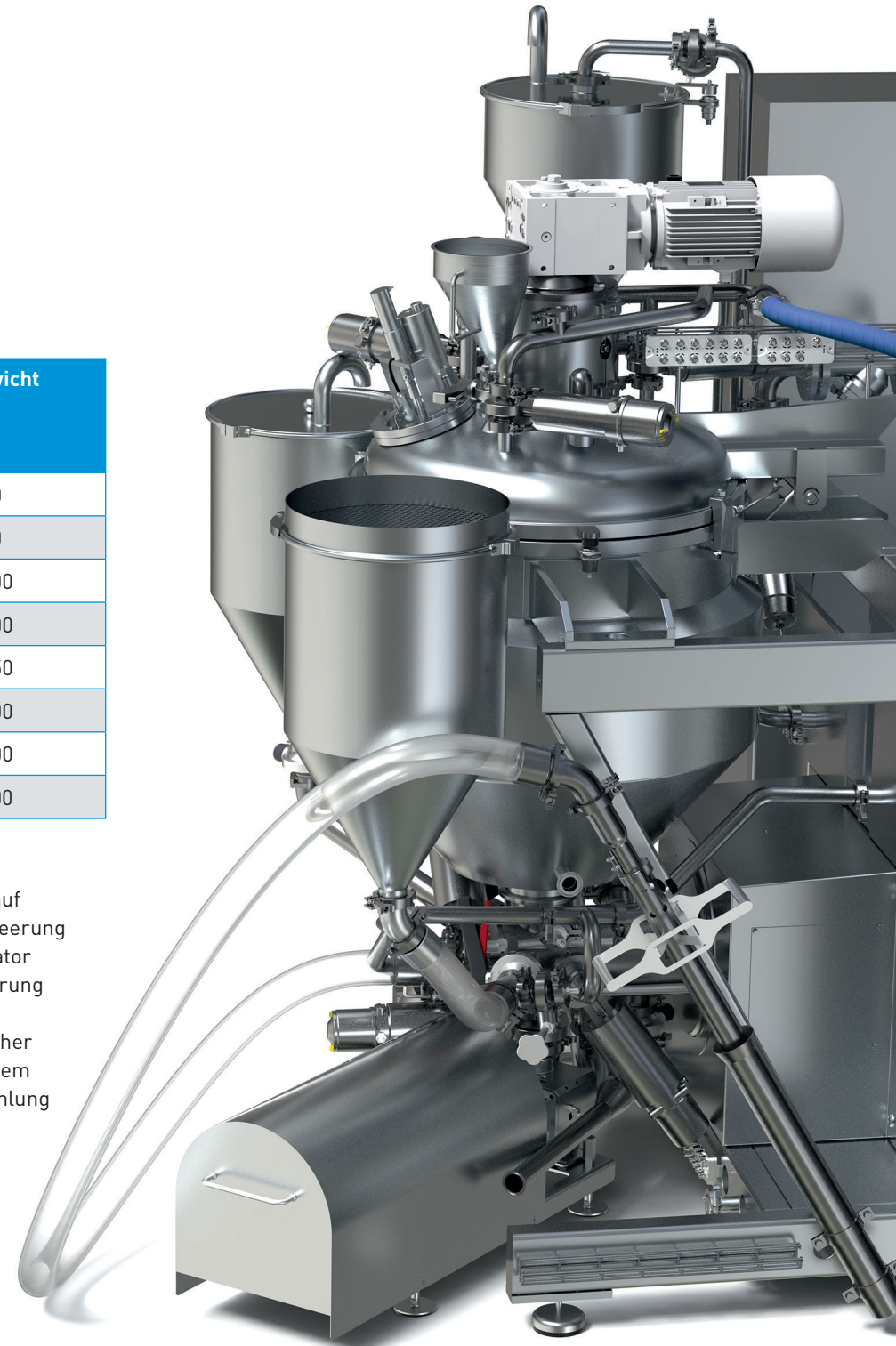
DIE WESENTLICHEN VORTEILE FÜR IHRE PRODUKTION

- Signifikant kurze Chargenzeiten durch schnelle, effiziente Erzeugung von Emulsionen
- Hohe Produktqualität durch optimale Kontrolle der Tröpfchengröße
- Garantierte Reproduzierbarkeit durch programmierbare Prozessparameter
- Geringe Betriebskosten durch automatische Reinigung (CIP) und kurze Rüstzeiten
- Hohe Flexibilität: Umfangreiche Optionen und unterschiedliche Chargengrößen
- Geringer Serviceaufwand durch einfache Konstruktion und leichte Zugänglichkeit aller Teile
- Einfache Bedienung der benutzerfreundlichen Steuerung

	Nutzbare Volumen (l) min/max	min/max Installierte Leistung (kW) ca.	Gewicht (kg) ca.
MaxxD® Lab	3-12	9	450
MaxxD® 85	8-60	17	900
MaxxD® 200	15-160	26	1200
MaxxD® 400	15-300	26	1400
MaxxD® 700	15-500	26	1950
MaxxD® 1300	50-1100	45	2900
MaxxD® 1800	50-1500	45	3800
MaxxD® 2400	50-2000	58	4500



- 1 Produktzulauf
- 2 Produktentleerung
- 3 Homogenisator
- 4 Resteentleerung
- 5 Rührwerk
- 6 Vortex-Brecher
- 7 Vakuumsystem
- 8 Heizung/Kühlung
- 9 CIP



LASSEN SIE UNS NACHHALTIG WACHSEN!

Zunehmend orientieren sich die Verbraucher bei ihren Kaufentscheidungen an den Umweltauswirkungen der Produkte. Eine Herausforderung für die Industrie? Ja. Aber: Wir bei ProXES wissen, dass Nachhaltigkeit und Gewinnsteigerung keine Widersprüche sind. Lassen Sie uns reden!

Die ProXES-Experten unterstützen Ihr Unternehmen dabei, neue Wege zur Optimierung Ihrer Nachhaltigkeit in der Produktion, z. B. bei Prozessen oder Prozesstechnology zu finden.

Eine optimierte Ökobilanz reduziert den Ressourcenverbrauch und die Betriebskosten. Es besteht keine Notwendigkeit, Ihren gesamten Betrieb neu zu organisieren: Ihre bewährten Prozess-Systeme können auch nachgerüstet werden. So können Sie deren Lebensdauer nachhaltig verlängern, Energie sparen und zusätzliche Potenziale generieren. Einige Beispiele:

ANALYSIEREN UND REDUZIEREN VON KONSUMVERBRAUCH

Viele Produktionsprozesse verbrauchen heute noch eine Menge Ressourcen. Vor allem die Reinigung verbraucht große Mengen an Wasser und Energie. ProXES bietet Ihrem Unternehmen das Know-how und die Werkzeuge, um Ihren Konsumverbrauch zu messen und zu analysieren. Basierend auf den Ergebnissen dieser Analyse helfen wir Ihnen, Maßnahmen umzusetzen, um nachhaltiger zu produzieren.

REDUZIERTER PROZESSZEITEN

Unsere ProXES-Techniker vor Ort erklären Ihnen, wie Sie Chargen- oder Reinigungszeiten minimieren können und helfen Ihnen, Ihren Ressourcenverbrauch zu optimieren.

NACHHALTIGKEIT IN DER LIEFERKETTE

Die Integration umweltfreundlicher Entscheidungen in die Logistik ist ein wichtiger Aspekt des Supply-Chain-Managements. Bei ProXES setzen wir auf den ressourcenschonenden Einsatz von Materialien, kurze und optimierte Transportwege und fördern den Einsatz von wiederverwendbaren und recycelbaren Verpackungen.

MACHEN SIE SICH MIT PROXES FIT FÜR DIE ZUKUNFT

Gerne unterstützen wir Ihr Unternehmen mit innovativen Konzepten zur Sicherstellung hoher Qualitätsstandards. Unsere Inline-Produkt- und Qualitätskontrollen geben direkte Rückmeldung über Qualitätsabweichungen und helfen Ihnen, Ausschuss und Produktionsabfälle zu vermeiden.

Fragen Sie unsere ProXES-Experten, wie Sie Ökologie mit Ökonomie synchronisieren!





FRYMAKORUMA - EINE PREMIUMMARKE DER PROXES

ProXES vereint erfolgreich drei führende Marken der Prozesstechnik unter einem Dach: FrymaKoruma, Stephan und Terlet. Gemeinsam verbindet ProXES innovatives und langjähriges Expertenwissen als Hersteller von Maschinen, Anlagen sowie Prozesslinien und Lösungen in den Bereichen Food, pharmazeutischen, kosmetischen und chemischen Industrie.

ProXES gibt Antworten auf individuelle Anforderungen und unterstützt ihre Kunden weltweit als agiler und zuverlässiger Partner. Zusätzlich zu ihren etablierten Einzeltechnologien kombiniert ProXES das Know-how und

die Synergien ihrer Marken zu modernen Anlagenkonzepten. Durch den Einsatz modernster Automatisierungskonzepte und Serviceangebote schafft ProXES für ihre Kunden Wettbewerbsvorteile im Markt. Wie können wir Ihrem Unternehmen helfen?

SIE HABEN DIE IDEE, WIR HABEN DIE MASCHINEN

Von der Inspiration zur Umsetzung: Unser Test- und Schulungszentrum bietet Ihnen die Möglichkeit, neue Ideen auszuprobieren. Hier können Sie in einem professionell ausgestatteten Labor Rezepturen entwickeln oder verbessern, jede Art von Maschine testen, Scale-ups durchführen und Versuchschargen herstellen. Sie erhalten kompetente Beratung und Unterstützung bei jeder technischen Ausstattung und evtl. Veränderungen.

NEHMEN SIE KONTAKT MIT UNSEREN EXPERTEN AUF



Eine vollständige Übersicht unserer weltweiten Niederlassungen und deren Kontaktdaten finden Sie unter:

www.proxes.com

ProXES GmbH
Kolumbusstrasse 14
22113 Hamburg
Deutschland

T. +49 40 35625-70
E. info@proxes.com